



PCS



BAT INT



AC/DC



IP65



NO VERIF

CARACTÉRISTIQUES:

- Transpalette peseur.
- Fabrication en acier inoxydable.
- 4 capteurs de chargement en acier nickelé, avec protection IP65.
- Batterie interne rechargeable.
- Système de capteurs glissantes qu'absorbe des coups et élargit sa durée.
- Roues en nylon et revêtement extérieur en polyuréthane.

INDICATEUR BR90:

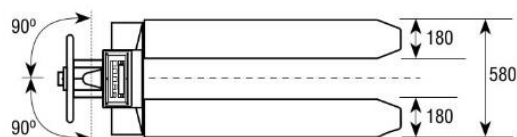
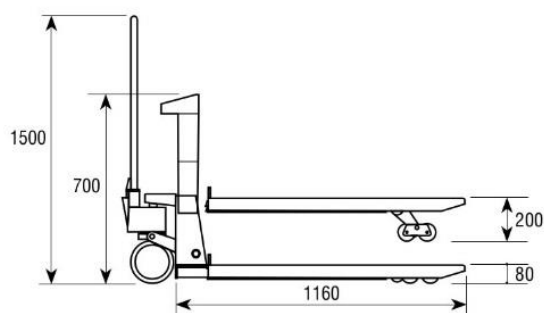
- Indicateur poids tare.
- Boîtier acier inoxydable.
- Protection IP64.
- Clavier étanche avec 7 touches de fonction.
- Écran LED en couleur rouge avec 6 digits de 20 mm.
- 7 LEDs d'indication de fonction/état.
- Température de fonctionnement: -10°C + 40°C.
- Alimentation avec transformateur AC/DC 100-240Vac 50-60Hz.
- Batterie interne rechargeable 6Vdc.
- Unités: kg et lb.
- Gravité configurable.
- Déconnexion automatique.

FONCTIONS DU CLAVIER:

- Zéro. Tare. Accumulation manuel. Sélection de Fonctions. On/Off

FONCTIONS:

- Accumulation
- Totalisation
- Zéro
- Tare et pretare manuelle
- Fonction comptage
- Fonction Hold (stable, valeur crête et animaux en mouvement)
- Haute résolution x10
- Langages d'impression



Dimensions (mm)

**Certifications**

ENAC

Portée (kg)	Précision (g)	Dimensions emballage (mm)	Poids emballage (kg)
2000	2000	1500x800x1400	125



Design et finition de qualité pour une utilisation facile. Peinture à la poudre pour une durée maximale. Un fonctionnement facile avec un indicateur multifonction et un écran LCD.



CARACTÉRISTIQUES:

- Transpalette peseur.
- Structure en acier peint à la poudre.
- Roues d'acier en fonte et revêtement extérieur de polyuréthane.
- 2 versions:
 - Sans imprimante
 - Avec imprimante

INDICATEUR:

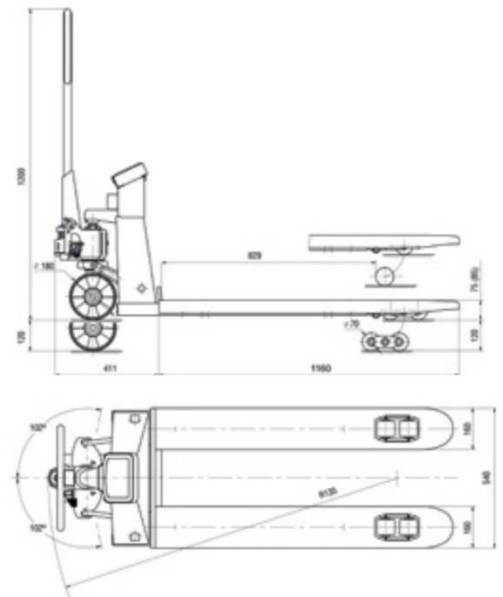
- Écran LCD
- Boîtier en ABS. Avec protection contre les chocs en acier.
- Protección IP54.
- Unités kg et lb.
- Niveau à bulle.
- Batterie rechargeable 6V 4,5Ah.
- Alimentation avec adaptateur AC/DC 100 - 240 Vac 50/60Hz.
- Température de fonctionnement -10°C à 40°C.

FONCTIONS:

- Accumulation
- Zéro
- Tare
- Brut/ Net
- Fonction comptage de pièces
- Fonction contrôle de poids
- Fonction Hold
- Poids par pourcentage

IMPRESSION:

- Version avec imprimante laquelle donne le billet de tare, brut et net
- Avec date et heure



Portée (kg)	Précision (g)	Imprimante	Dimensions emballage (mm)	Poids emballage (kg)	Certifications
2000	500		1600x600x1400	118	ENAC
2000	500	•	1600x600x1400	118	



WTRP 400

Transpalette

Transpalette peseur avec indicateur GI410 LCD et imprimante en option



CARACTÉRISTIQUES:

- Transpalette peseur. Également disponible en version homologué CE-M.
- Fabrication en acier peint.
- Avec capteurs de chargement IP68.
- Roues avec revêtement extérieur en polyuréthane.
- 2 versions:
 - Sans imprimante
 - Avec imprimante

INDICATEUR GI410 LCD:

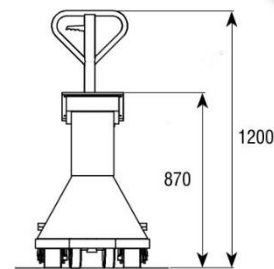
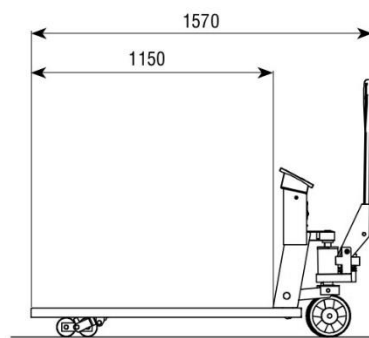
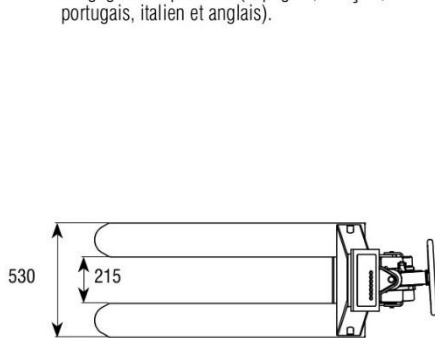
- Indicateur numérique.
- Boîtier en acier inoxydable.
- Protection IP54, IP65.
- Écran LCD rétroéclairé avec 6 digits de 40mm d'hauteur.
- Support mural inclinable inclus.
- Batterie de lithium rechargeable 7,4V 2,6Ah
- Alimentation 230Vac
- 2 sorties RS232 de série incluses.
- Range unique, multirange ou intervalle multiple.
- Unités: kg.
- Homologation a 6000 divisions OIML classe III et IV.
- Certification CE.

FONCTIONS:

- Accumulation de poids.
- Totalisation par l'écran.
- Brut / Net.
- Tare et pretare manuel.
- Rattrapage du zéro.
- Fonction de comptage de pièces.
- Checkweigher et mise en place du poids cible
- Fonction 1/10 de la division de vérification. Visualisation pendant quelques secondes.

IMPRESSION:

- Programmation de 3 têtes (des PC), code, total
- Langages d'impression (espagnol, français, portugais, italien et anglais).



Certifications

ENAC

Description	Portée (kg)	Précision (kg)	Imprimante	Dimensions emballage (mm)	Poids emballage (kg)
TP410 en acier peint avec indicateur numérique LCD	1000/2000	0,2/0,5		1600x600x1400	118
M TP410 en acier peint avec indicateur numérique LCD	1000/2000	0,5/1		1600x600x1400	118
TP410 en acier peint avec indicateur numérique LCD	1000/2000	0,2/0,5	•	1600x600x1400	118
M TP410 en acier peint avec indicateur numérique LCD	1000/2000	0,5/1	•	1600x600x1400	118

Accessoires

Description accessoires

Plaque communication Wifi pour TP410

Plaque supplémentaire mémoire ALIBI/DSD